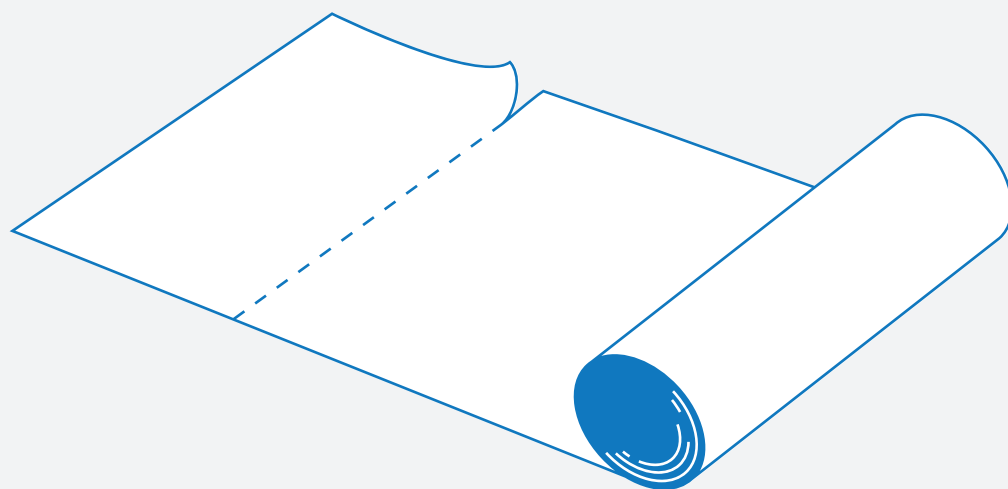


Monteringsanvisning

Mataki Rubber Steel



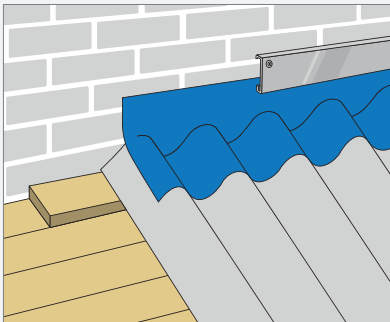
Spesifikasjon

Tekking av overganger på en enkel, sikker og miljøvennlig måte med Mataki Rubber Steel. Produktet består av et strekkgitter av aluminium innstøpt i miljøvennlig polymergummi. Mataki Rubber Steel er selvklebende på hele baksiden, noe som gjør monteringen rask og enkel.

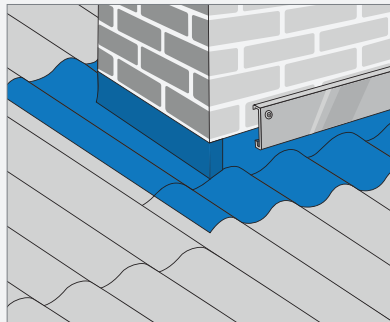
Overflater som Mataki Rubber Steel skal klebe på skal være rene og tørre. Påføringstemperatur mellom +5 og +40°C. Ved lavere temperatur må varme tilføres. Ved porøse overflater som betong eller murstein, bør flatene primes.

Produktfordeler:

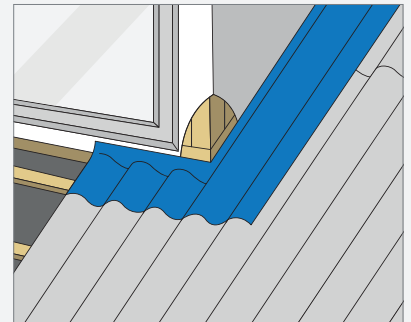
- Mot vegg
- Tetting av ventilasjonsgjennomføringer
- Som kilrenne
- Mot takvinduer
- Tetting mot solcellepaneler
- Pipe og skorstein
- Takopplett og takbygg
- 3 farger
- Selvklebende
- Hurtig montering



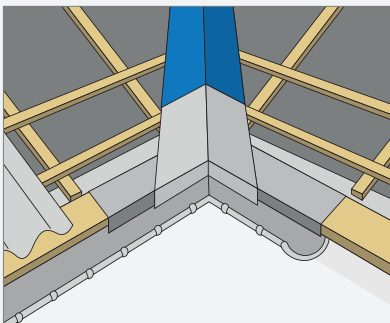
Mot vegg



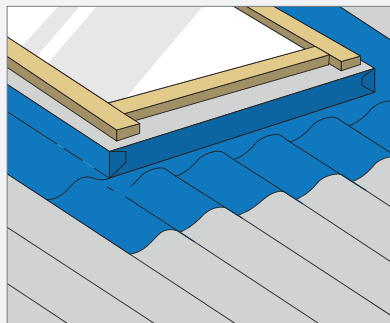
Pipe



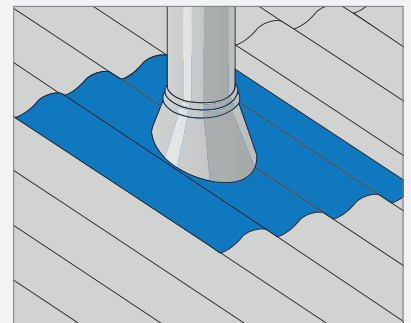
Takark



Kil- og gradrenner

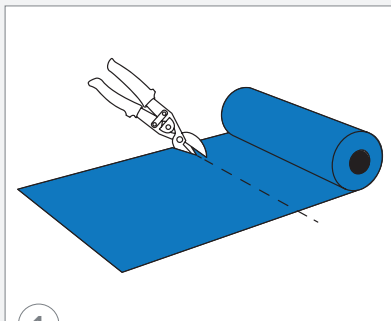


Takvindu/solcellepanel



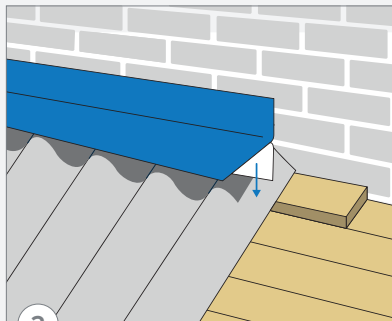
Ventilasjonschette

Montering



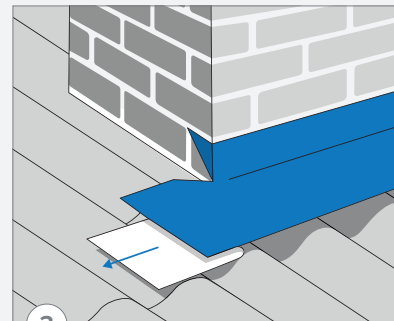
Kapping

Matak Rubber Steel kappes enkelt med platesaks eller kniv



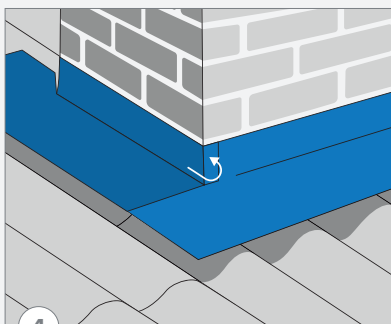
Festing

Fjern folien og trykk fast mot underlaget



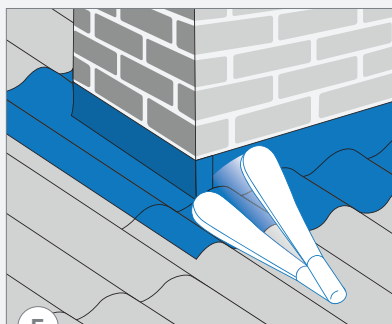
Forming

Matak Rubber Steel kan knekkes og formes før monteringen



Tilpasning

Tilpass bitene godt



Finish

Klem til godt mot underlaget. Bruk gjerne gummihammer for tilpasning og godt feste til underlaget

