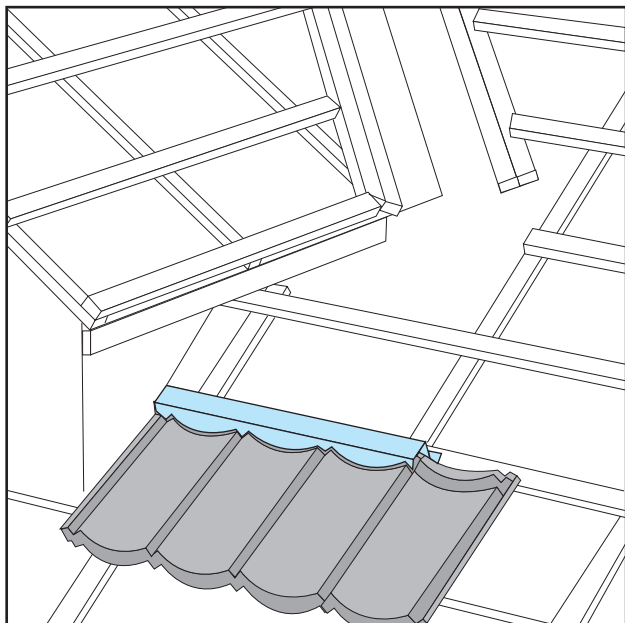
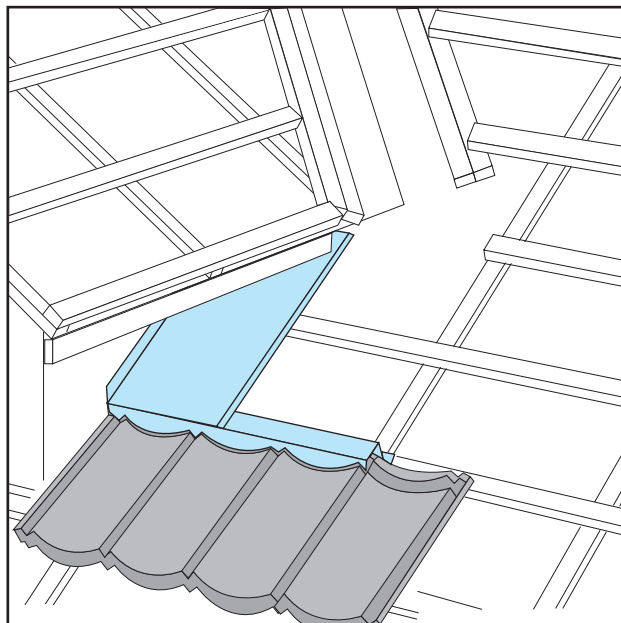


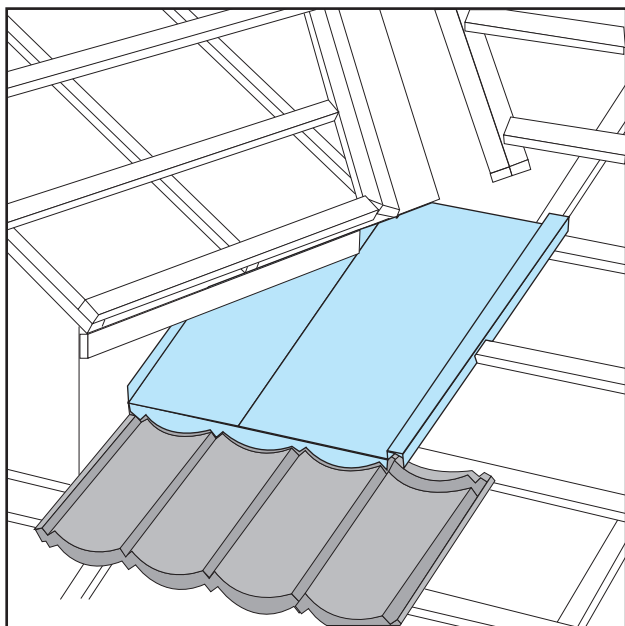
## Monteringsveiledning for Metrotile Kilrenne skuff



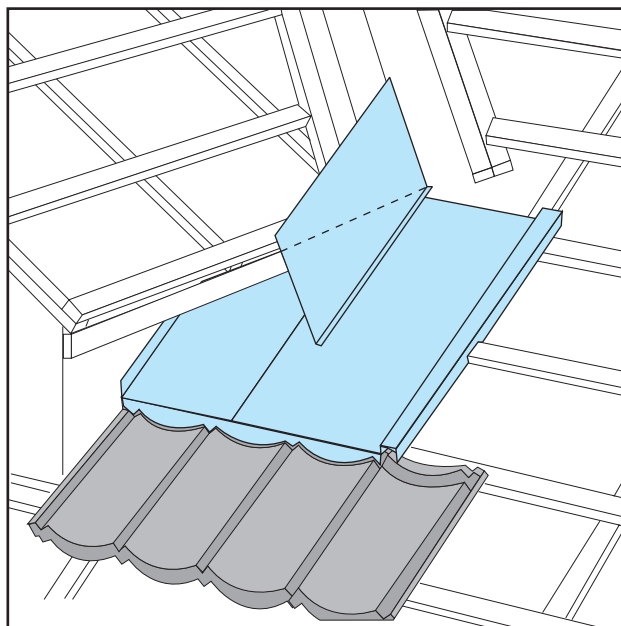
1. Z-profilen tilpasses på lengden slik at den avsluttes på en bølgetopp.



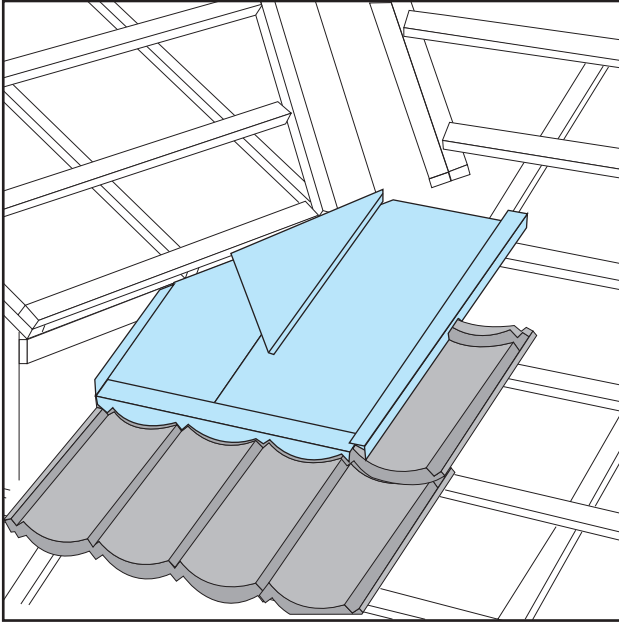
2. Platen tilpasses på lengden opp mot kilrennen.



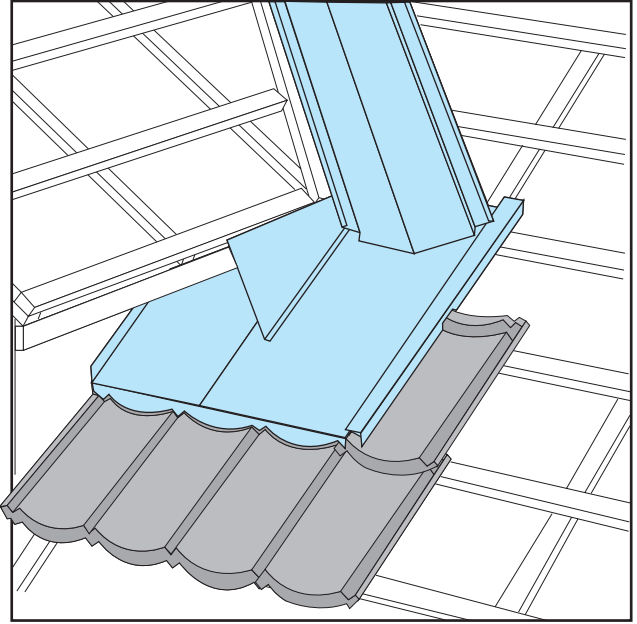
3. Denne platen tilpasses med lik lengde som foregående plate. Platene skal nå ligge med overlapp og skrues deretter fast i z-profilen under.



4. Platen merkes og tilpasses langs takfot og kilrenne.



5. Platen skrues fast i takfoten og kilrenne-skuff.



6. Kilrennen føres nå helt ut i gradskuffen.

