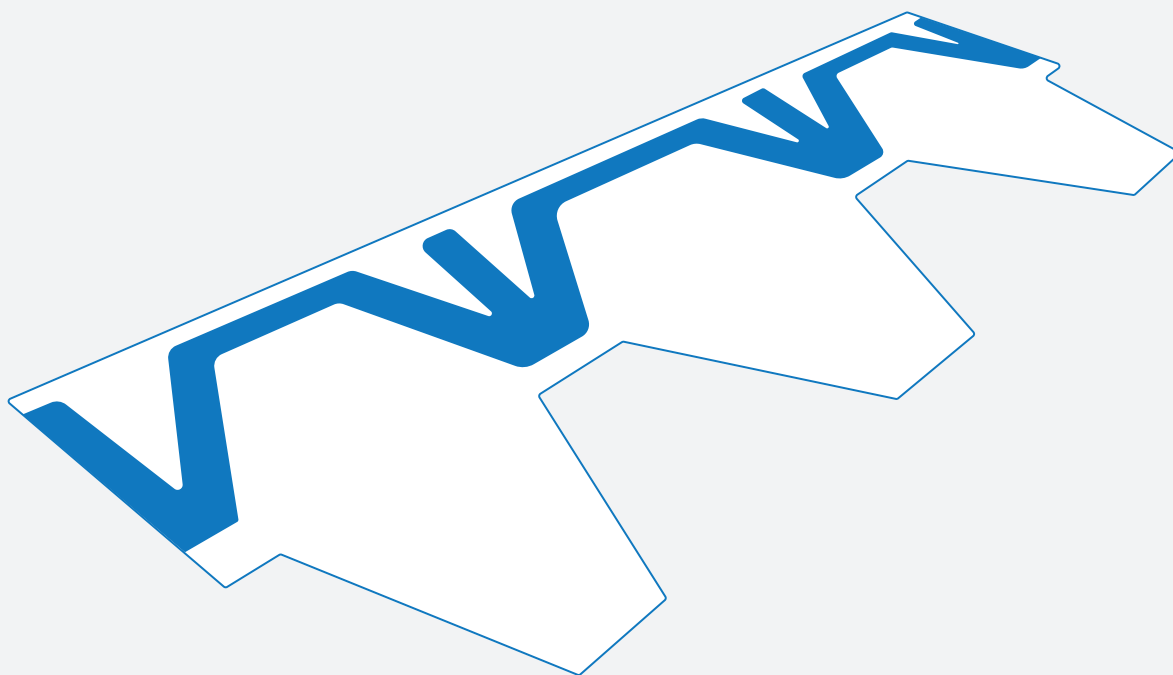


Monteringsanvisning

Mataki takshingel (uten folieavrivning)



Generell informasjon

Underlag

Underlaget bør være stabilt, slett og tørt. Oppfuktet underlag må få mulighet til å tørke ut før konstruksjonen lukkes. Innebyggt fukt kan føre til råte i trekonstruksjonen. Ved store variasjoner i temperatur og luftfuktighet kan rupanel svulle og presses opp. Om lufttemperatur er under +5 °C, bør takshingel og tilbehør lagres i romtemperatur i minst ett døgn før montering.

Krav til undertaket

Ved c/c 600 mm mellom taksperrer eller takstoler kan undertaket bestå av: Bygningsplater med not og fjær av min. 12 mm vannfast kryssfiner

Min. 12 mm fuktbestandige OSB-plater (OSB/3 eller OSB/4)

Min. 13 mm fuktbestandige sponplater

Min. 15 mm rupanel.

Ved snølaste over 4 kN/m² kan større tykkelser på undertaket være nødvendig. Takbord bør ikke være bredere enn 120 mm.

Takvinkel

Mataki Takshingel kan legges på tak ned til 15°. Mellom 15° og 18° skal alltid underlagsbelegg benyttes. Ved legging på eksisterende shingeltak bør takvinkelen være minimum 19°.

Underlagsbelegg

I værharde strøk anbefales bruk av underlagsbelegg på hele taket.

Kalde tak

Mataki Takshingel skal legges på "kalde tak" (se prinsipp-skisse i figur 1). Sørg for god utlufting av takkonstruksjonen i gavlf, raft eller møne. Dette er viktig for å unngå isdannelse på taket. Der hvor det ikke er tilfredstillende lufting av takflaten via kaldt loft og gavler anbefales Mataki Møneluftere i mønet. Dette bør da monteres i hele takets lengde.

Lave temperaturer

Ved legging på høsten, i lave temperaturer (+ 5 °C og lavere) og i værharde strøk må asfalten på shingeltungene varmes opp for å oppnå god klebing. Bruk varmluftspistol. Arbeidet skal alltid etter-kontrolleres for å sikre at nedklebing av shingeltungene er oppnådd. Hvis noen tunger har dårlig klebing, varmes disse forsiktig opp og trykkes fast. I spesielle tilfeller hvor det ikke er mulig å bruke varmluftspistol kan tungene festes med Mataki Asfaltlim.

Fargeforskjell

Shingelen kan variere noe i fargenyanse fra pakke til pakke. Det anbefales derfor å åpne 4-5 pakker samtidig. Ta shingelplatene fra forskjellige pakker etter hvert som taket legges. Derved oppnås et jevnere og penere resultat. Fargenyanser utjevner seg normalt over tid. Det anbefales å bruke takshingel fra samme produksjon på en taksida.

Sterk solvarme

I sterk solvarme blir shingelplatene myke og kan skades ved å gå på. Under slike værforhold bør montering foregå på morgenen eller kvelden.

Regn og fukt

Fukt på klebefeltet reduserer eller forsinker klebeeffekten. Sørg for montering i tørt vær.

Pappstift

Mataki Takshingel skal alltid monteres med galvanisert pappstift (2,8 x 32 eller 35 mm). Kramper skal ikke benyttes. Det bør beregnes ca. 35 stift pr. m². Stift som benyttes må være lange nok til å gå igjennom taktroa.

Asfaltlim

Bruk Mataki Asfaltlim i kilrenner, mot vindskier, rundt gjennomføringer og andre bygningsdetaljer!

Riktig spikring

Riktig spikring av takshingelen er avgjørende for et fagmessig godt resultat. Sørg for spikring i henhold til figur 3.

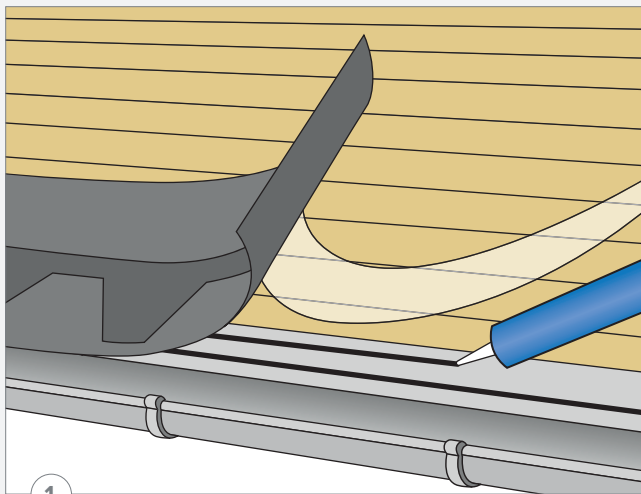
Mose

Mose på taket forebygges ved å montere et sink- eller kobberbeslag langs møne. Gammel mose kan fjernes med stiv kost og såpevann. Høytrykksspyler skal ikke brukes på takshingel.

Folie på baksiden

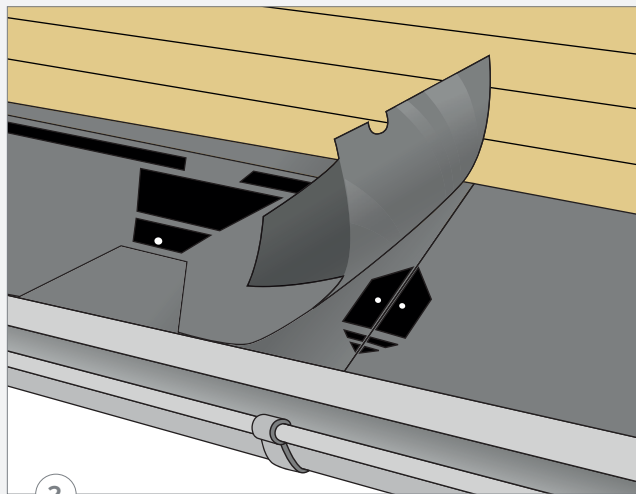
Folieavrivning er avhengig av hvilken type takshingel som monteres. Mataki Takshingel er uten folieavrivning, mens Mataki Takshingel FA er med folieavrivning. Folie på baksiden av fot- og møneplater skal rives av uansett type.

Montering



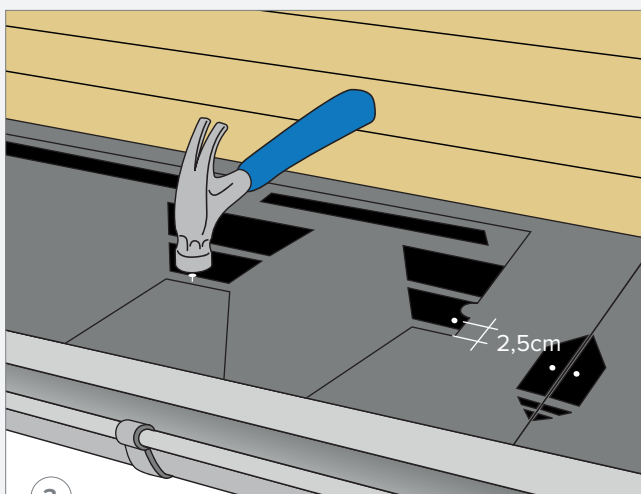
1

Fotplaten monteres over bordtakbeslaget med ca 2mm utstikk over beslagskant. Fjern beskyttelses- folie på baksiden og benytt Mataki Asphalt fugemasse for ytterligere feste mot tak og beslag. Fotplaten spikres til underlaget med pappstift.



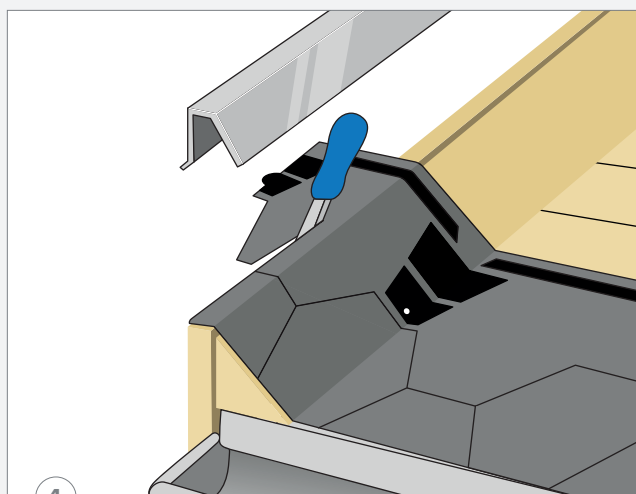
2

Monter første rad med takshingel etter en rett linje. Start montering ved takfotens midt. Variasjoner i bakkant kan forekomme, så bruk snor eller siktelinje i fronten på shingelen. Shingeltungen skal sentreres over fotplatens skjøl.



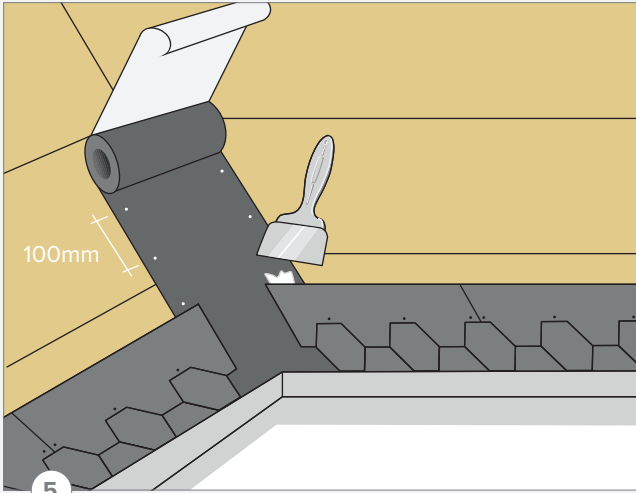
3

Spikre ved innskjæring i nederste klebefelt, ca 2-3 cm opp. Benytt spiker som går igjennom taktroen. Dette vil hindre spikeren fra å jobbe seg tilbake opp igjen ved fuktvariasjoner i underlag.

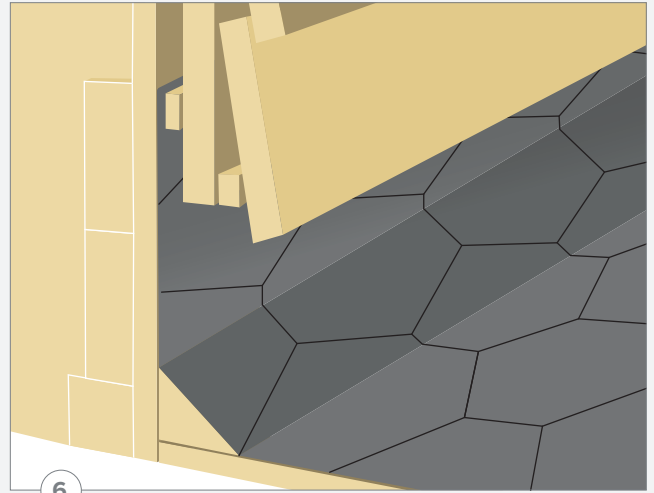


4

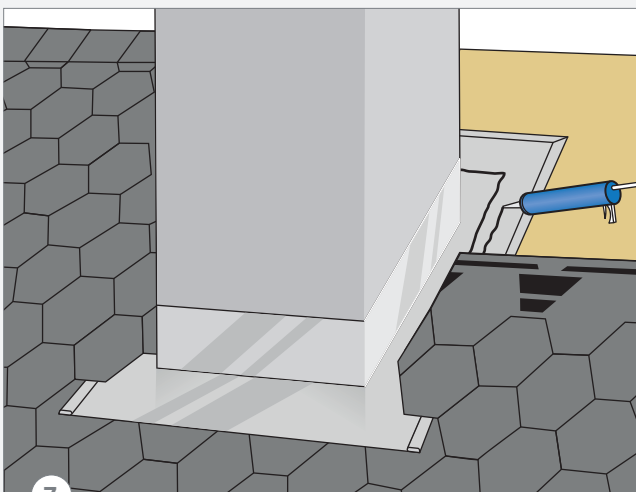
Avslutning mot vindski. Legg takshingelen opp til toppen av trekantlekten. Benytt Mataki Asphalt fugemasse de siste 10 cm mot gav! Dekkes enten med tradisjonell vindski og vannbordløsning, eller beslag.



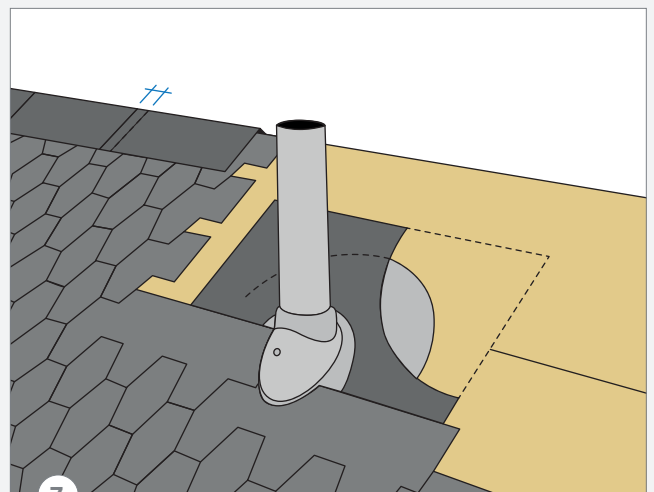
5 I kilrennen monteres Matakilrenne-belegg. Belegget skal ha samme farge som takshingelen, og spikres i sikksakk mønster for hver 10 cm, ca. 2-3 cm fra ytterkant. Marker kilrennebredden ca. 15 cm inn på hver taksida, og smør asfaltlim på yttersiden av markeringen. Shingelplatene renskjæres i rett linje i kilrennen. Bruk skjæreunderlag.



6 Avslutning mot vegg. Legg shingelen over trekantlekt og 15 cm opp på vegg. Dekkes inn med kledning eller beslagsløsning.



7 Takshingelen legges helt opp til pipens underkant. Monter pipebeslaget. Takshingelen legges deretter opp på beslaget på siden og bak pipen etter hvert som radene legges. Kleb shingel-tungene som blir liggende på beslaget med asfaltlim. Ved utluftningsrør legges takshingelen forbi overkant av hullet i taket (se figur 8). Monter rørbeslaget. Shingelplatene legges deretter videre oppover – inn på rør-beslagets sider og øvre kant. Bruk asfaltlim til å feste shingelplatene på beslaget.

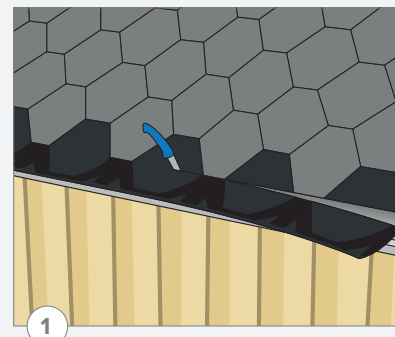


7 Møneplatene deles i perforeringen til 3 møneplater. Folien på baksiden fjernes. Stift fast møneplatene på mønet (og evt. valm). Platene overlapper hverandre med halve platen slik at klebeflaten dekkes. Platene skal stiftes med 2 pappstift på hver side av mønet slik at stift-hodene dekkes av påfølgende plate. I avslutninger, for eksempel mot gavl hvor det er benyttet trekantlist benyttes ekstra møneplate som tilpasses med asfaltlim.

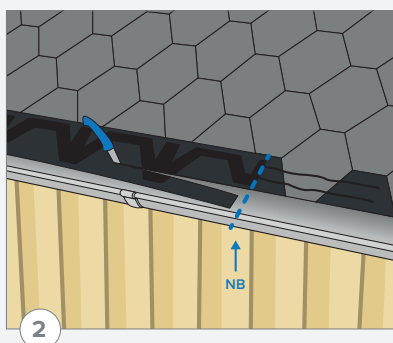
Tekking på gammelt tak

Mataki Takshingel type Skrå kan monteres direkte på annen gammel takshingel av skrå type med byggehøyde 133-134 mm. Ved avvikende byggehøyde og/eller mønster må gammel takshingel fjernes før legging av ny.

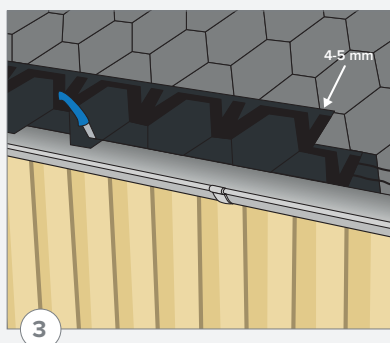
- Alle ujevnheter må fjernes på det gamle taket.
- Sjekk takvinkel, den skal være minst 19° (1:2,75).
- Taktro må sjekkes for sopp- eller råteskader. Sopp vaskes med spesialmiddel beregnet for dette. Råtne bord må skiftes ut.
- Mose og grønske fjernes ved hjelp av stiv kost og såpevann.
- Kryss-skjær og stifte ned alle pløser. Disse forsegles med Mataki Asfaltlim. Alle ujevnheter må fjernes. Punkteres gammel takshingel, forsegle med asfaltlim.
- Gamle møneplater fjernes. Dette bør gjøres rett før montering av ny takshingel slik at ikke lekkasje oppstår i mønet. Sikre eventuelt ved å dekke til mønet med plastfolie eller lignende.
- Gamle takfotbeslag kan fjernes om ønskelig. Eventuelt kan nye takfotbeslag slås utenpå de gamle.



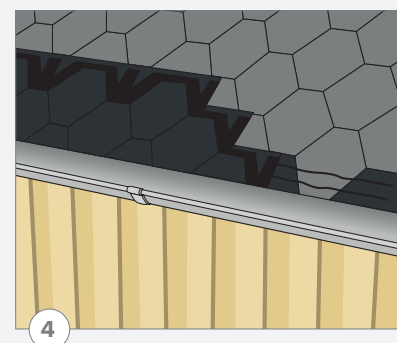
Første shingelplate legges med shingeltungene opp i mellomrommet i den nederste raden på det gamle taket. Renskjær ved takfoten. Sett en pappstift i hver av de nye shingeltungene.



Legg platen riktig vei opp til den gamle shingelraden som begynner ved toppen av de nye shingeltungene som er satt på plass. Sett en pappstift i øvre kant av shingelplaten, nedenfor hver gammel shingeltunge. Renskjær overskuddet langs takfoten.



Legg neste rad shingelplater opp til underkant av neste rad med gammel takshingel.



Fortsett leggingen på samme måte, med den nye raden opp mot den neste gamle raden til taket er ferdig. Legg radene med 4-5 mm glippe opp mot neste rad.

Etterarbeid som må utføres

1. Kontrollér at nedklebing av shingeltungene er oppnådd. Hvis ikke, benytt en varmluftpistol for å varme tungene forsiktig opp og press mot underlaget.
2. Kontrollér alle utsatte bygningsdetaljer (gavl, kilrenne, gjennomføringer, pipe etc.), og påfør asfaltlim der det er nødvendig for å sikre tetthet.

Tilbehør



Fot/møneplate



Mataki kilrennebelegg



Mataki takhatt



Mataki Asfaltlim



Mataki Rubber Steel



Mataki Mønelufter



Takstige



Snøfangerkonsoll til shingel



Snøgelender

