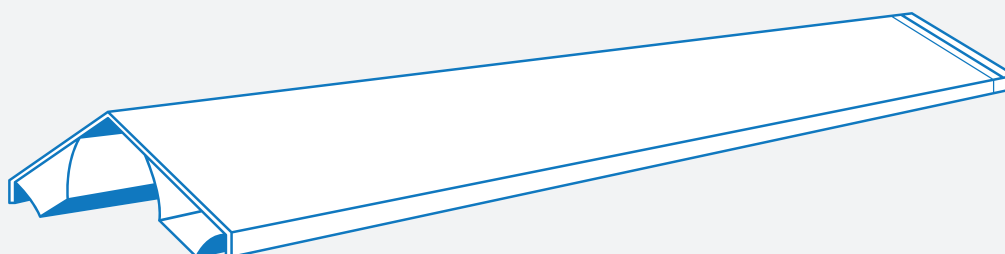


# Monteringsanvisning

## Mønelufter



# Generelt

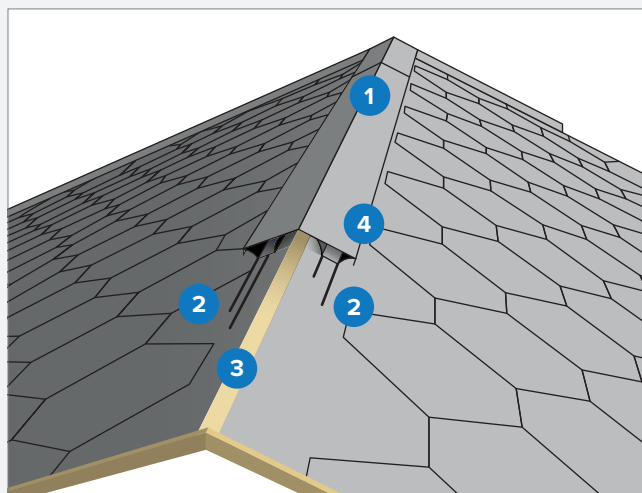
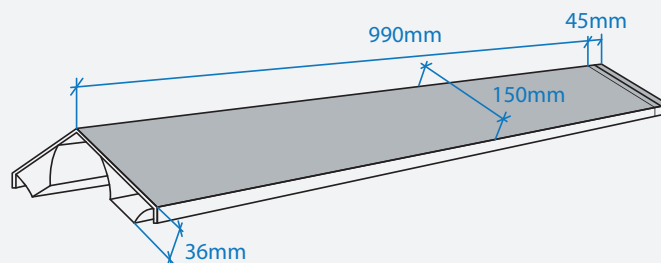
Skjær ut eller la det være igjen ca. 4 cm åpning i mønet. Hvis mønet har en mønebjelke, skjær åpningen så bred at du får en ca. 1,5 cm spalte på begge sider av bjelken. Ventilasjonsspalten skal starte og avsluttes ca. 15 cm fra innvendig side på yttervegg. For et bra estetisk resultat anbefales det å starte monteringen av Mataki Mønelufter fra mønets ytre kant.

Påfør rikelig med Mataki Asfaltlim i 2 striper på hver side av mønet slik at anleggsflaten til mønelufteren tetter godt mot underlaget.

Skru Mataki Mønelufter godt med medfølgende skruer i de forborede hullene.

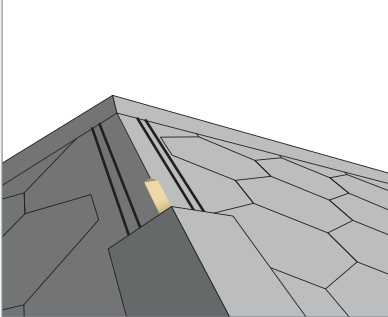
## Renoveringsobjekt

For å oppnå effektiv ventilasjon, sjekk at lufteåpning i takfot er åpen. Fjern gamle møneplater og skjær en ventilasjonsspalte fra midten av mønet og 30 mm ut på hver side. Montér Mønelufteren som beskrevet.



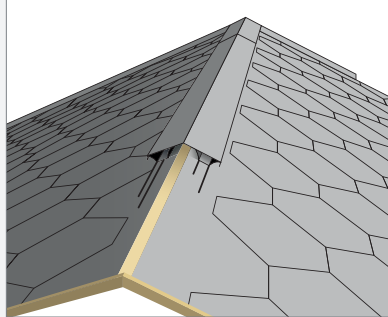
1. Mataki Mønelufter
2. Mataki Asfaltlim
3. Luftespalte/ventilasjonsåpning
4. Mønelufter festeskruer

**Mønelufteren bør monteres slik at den dekker hele takmønet.**



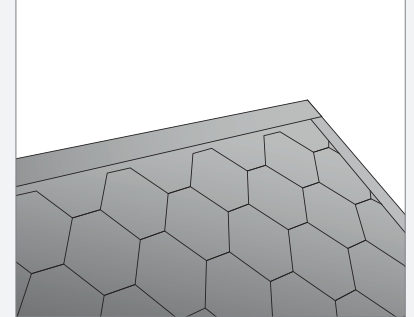
**1.** Merk ut åpningens bredde i begge ender av mønet, og marker hvor du skal skjære ved hjelp av en krittssnor.

**2.** Skjær ut åpningen med en sirkelsag. Skjær nøyaktig så du får en rett linje, start og avslutt åpningene ca 15 cm fra innvendig yttervegg.



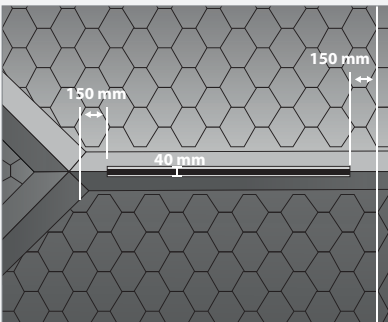
**3.** Påfør asfaltlim i 2 striper på hver side av mønet så langt ned at de kommer under anleggsflaten til lufteren.

**4.** Start fra den ene enden med legging, bruk gjerne en krittssnor ved montering og start helt ute ved vindskien.



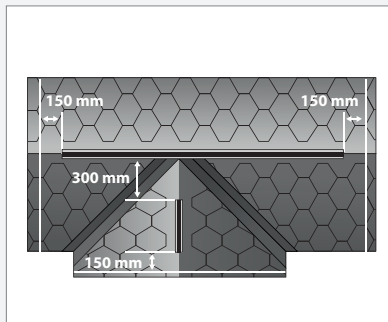
**5.** Fest lufteren med medfølgende skruer og benytt endelokk der det er nødvendig.

**6.** Kapp til den siste med en skarp kniv eller bruk en gammel fintannet sag.



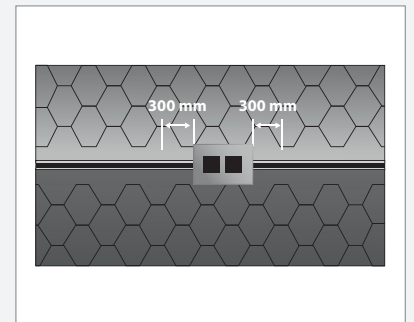
### Valmet tak

Skjær en ventilasjonsspalte på 20 mm på hver side av mønet. Spalten avsluttes 15 cm fra overgang møne/grat.



### L- og T-tak

Skjær luftespalten som vist på det lange mønet. Luftespalten på det korte mønet starter med 300 mm avstand fra luftespalten på det lange mønet.



### Skorstein

Skjær luftespalten slik at det er igjen ca 300 mm på hver side av pipe. Mønelufteren monteres allikevel helt inntil pipe eller pipebeslag.

